

SYSTEM 28 BASIC

LA SOLUTION ÉCONOMIQUE



MATIÈRE

Épaisseur de table env. 24,5 – 27 mm

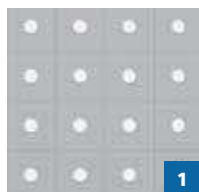
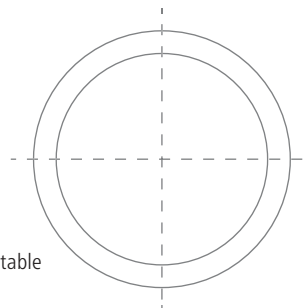


BASIC

Acier de qualité S355J2+N,
sans nitruration plasma

ALÉSAGES Ø 28 MM

1. Alésages sur le dessus de la table quadrillage 100x100 mm
2. Alésages avec rayons 3 mm
3. Coins et bords de table avec rayon 3 / 6 mm
4. Sans bandeau
5. Chanfrein 8x45° sur les fixations de pied de table
6. Filetage M12 sur 4 côtés tous les 200 mm



SYSTEM 28 BASIC

LA SOLUTION ÉCONOMIQUE

Tous les prix de table sont réduits par rapport au catalogue principal.

TABLES	BASIC		Emballage / Transport
Dimensions de table	Quadrillage 100x100 mm sans nitruration plasma ¹		
1,0 x 1,0 m 4 Pieds env. 256 kg		945 € ● 4-281010	230 €
1,2 x 0,8 m 4 Pieds env. 248 kg	NEW	955 € ● 4-281025	230 €
1,2 x 1,2 m 4 Pieds env. 354 kg	NEW	1.105 € ● 4-281015	260 €
1,5 x 1,0 m 4 Pieds env. 370 kg		1.112 € ● 4-281035	270 €
2,0 x 1,0 m 4 Pieds env. 475 kg		1.429 € ● 4-281020	310 €
2,0 x 1,2 m 4 Pieds env. 569 kg		1.597 € ● 281060	350 €
2,4 x 1,2 m 6 Pieds env. 697 kg		1.822 € ● 4-281030	380 €
3,0 x 1,5 m 6 Pieds env. 1.043 kg		2.377 € ● 4-281040	480 €

Charge statique totale conseillée pour 4 pieds 2.000 kg avec une répartition uniforme de la charge. (Données pour pied standard)

● = Article produit en stock
○ = Article produit sur commande

PIEDS DE TABLE



Réf.	161856	4-160877.XX	4-161855.XX ²	4-160879.XX ²	4-160874.XX
Charge par pied	1.000 kg	1.000 kg	200 kg	200 kg	1.000 kg
Hauteur des pieds	815 mm	550 – 950 mm	815 mm	600 – 900 mm	815 mm
Hauteur de table	850 mm	600 – 1.000 mm	850 mm	650 – 950 mm	850 mm
Réglage fin	50 mm	40 mm	50 mm	40 mm	50 mm
Surcoût par pied	inclus	52 €	57 €	84 €	58 €

²NB: Les roulettes ne sont pas recommandées pour des tables de soudure à 6 pieds.

SETS



	Pince de bridage	Boulon	Butée	Équerre	Équerre	Boulon fileté	Butée	
Matière	brunie	brunie	nitrurée	fonte / brunie	nitrurée	brunie	zinguée	
Réf.	280604	280510	280420.N	280110.G	280162.N	280543	160415	
Basic-Set 1: 4-281200	4 x	8 x	6 x	2 x		8 x	8 x	998 €
Basic-Set 2: 4-281300	8 x	12 x	8 x	4 x		8 x	8 x	1.374 €
Basic-Set 3: 4-281400	10 x	18 x	10 x	6 x	4 x	8 x	8 x	2.390 €

SIEGMUND LE CATALOGUE PRINCIPAL

La gamme complète de l'ensemble des produits Siegmund est à retrouver dans notre catalogue général Produits et Utilisations de 768 pages, disponible en 32 langues.



NOTRE CONSEIL POUR CHAQUE TABLE DE SOUDURE SIEGMUND:



» ANTI-COLLAGE

L'anti-collage non-inflammable et soluble à l'eau empêche l'adhérence des projections de soudure.

15 €
Réf. 2-000924



» SUB TABLE BOX

Espace de rangement sous votre table de soudure. ST Box avec 2 tiroirs.

502 €
Réf. 2-281900.1



Compatibilité

L'ensemble des accessoires Siegmund System 28 est compatible avec les tables Basic 28.

1 sans nitruration plasma

Pas de protection contre la rouille, les rayures et les projections de soudure. Protection contre l'adhérence des projections de soudure uniquement en vaporisant l'anti-collage.

SET D'ACCESSOIRES 283999

(Offert avec tous les sets)

- 280402.N Excentrique
- 280852.1 Clé à six pans
- 280820 Brosse
- 000940 Pierre à surfacer
- 000911 CleanBasic
- 000921 Echantillon Anti-collage
- 280920 Support de torche de soudure



Valeur: 118 €

FLYER ACTIONS

Dans notre flyer 20 pages, qui paraît régulièrement, vous trouverez un grand choix de produits et de promotions renouvelés à chaque parution.



PROMO EXCEPTIONNELLE

BASIC
1500 x 1000 x 25 mm

Acier de qualité S355J2+N, sans nitruration plasma

Alésages sur le dessus de la table quadrillage 100x100 mm

TABLE DE SOUDURE AVEC ACCESSOIRES COMPRIS:

2.066 €

au lieu de ~~3.342 €~~ Prix catalogue

Réf. 4-288635



6 x 280604 12 x 280510 4 x 280740 4 x 280645.1 4 x 280403.N

inclus



8 x 280543 8 x 160415 2 x 280410.N 2 x 280110.N 2 x 280152.N
 1 x 280402.N 1 x 280852.1
 1 x 280820 1 x 000940 1 x 280920 1 x 000911 1 x 000921

SYSTEM 28

POUR LES APPLICATIONS LOURDES

Tous les prix de table sont réduits par rapport au catalogue principal.

TABLES Dimensions de table	PROFESSIONAL 750			PROFESSIONAL EXTREME 8.7	
	Quadrillage 100x100 mm sans nitruration plasma ¹	Quadrillage 100x100 mm avec nitruration plasma ²	Quadrillage diagonal avec nitruration plasma ²	Quadrillage 100x100 mm avec nitruration plasma ²	Quadrillage diagonal avec nitruration plasma ²
1,0 x 1,0 m 4 Pieds env. 416 kg	1.642 € 4-280010 ○	1.860 € ● 4-280010.P	2.094 € 4-280010.PD ○	2.094 € ● 4-280010.X7	2.327 € ● 4-280010.XD7
1,2 x 0,8 m 4 Pieds env. 408 kg	1.642 € 4-280025 ○	1.860 € ● 4-280025.P	2.094 € 4-280025.PD ○	2.094 € 4-280025.X7 ○	2.327 € ● 4-280025.XD7
1,2 x 1,2 m 4 Pieds env. 544 kg	2.172 € 4-280015 ○	2.502 € ● 4-280015.P	2.794 € 4-280015.PD ○	2.736 € ● 4-280015.X7	3.027 € ● 4-280015.XD7
1,5 x 1,0 m 4 Pieds env. 577 kg	2.230 € 4-280035 ○	2.560 € ● 4-280035.P	2.911 € 4-280035.PD ○	2.911 € ● 4-280035.X7	3.260 € ● 4-280035.XD7
1,5 x 1,5 m 4 Pieds env. 801 kg	2.888 € 4-280050 ○	3.331 € ● 4-280050.P	3.960 € 4-280050.PD ○	3.727 € ● 4-280050.X7	4.194 € ● 4-280050.XD7
2,0 x 1,0 m 4 Pieds env. 730 kg	2.585 € 4-280020 ○	3.027 € ● 4-280020.P	3.494 € ● 4-280020.PD	3.378 € ● 4-280020.X7	3.833 € ● 4-280020.XD7
2,0 x 1,2 m 4 Pieds env. 843 kg	2.994 € 4-280060 ○	3.436 € ● 4-280060.P	3.960 € 4-280060.PD ○	3.786 € 4-280060.X7 ○	4.300 € ● 4-280060.XD7
2,0 x 2,0 m 4 Pieds env. 1.299 kg	4.570 € 4-280045 ○	5.236 € ● 4-280045.P	5.930 € 4-280045.PD ○	5.776 € 4-280045.X7 ○	6.476 € ● 4-280045.XD7
2,4 x 1,2 m 4 Pieds env. 986 kg	3.236 € 4-280030 ○	3.790 € ● 4-280030.P	4.394 € ● 4-280030.PD	4.194 € ● 4-280030.X7	4.778 € ● 4-280030.XD7
3,0 x 1,5 m 6 Pieds env. 1.517 kg	4.752 € 4-280040 ○	5.531 € ● 4-280040.P	6.038 € ● 4-280040.PD	6.228 € ● 4-280040.X7	6.812 € ● 4-280040.XD7
4,0 x 2,0 m 8 Pieds env. 2.501 kg	7.363 € 4-280055 ○	8.365 € ● 4-280055.P	9.435 € 4-280055.PD ○	9.551 € ● 4-280055.X7	10.368 € ● 4-280055.XD7

Charge statique totale conseillée pour 4 pieds 4.000 kg avec une répartition uniforme de la Charge. (Données pour pied standard)

● = Article produit en stock
○ = Article produit sur commande

PIEDS DE TABLE

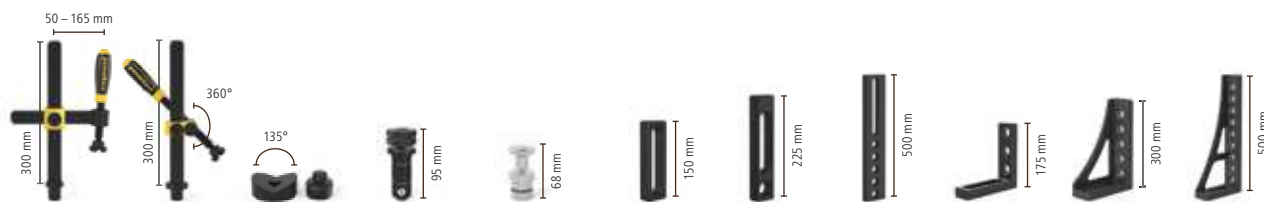


Réf.	280858.X	280857.X ³	4-280878.XX	4-280877.XX	4-280876.XX ⁴	4-280879.XX ⁴	4-280874.XX
Charge par pied	2.000 kg	2.000 kg	2.000 kg	2.000 kg	800 kg	800 kg	2.000 kg
Hauteur des pieds	650 mm	750 mm	450 – 700 mm	550 – 900 mm	650 mm	550 – 750 mm	650 mm
Hauteur de table	850 mm	950 mm	650 – 900 mm	750 – 1.100 mm	850 mm	750 – 950 mm	850 mm
Réglage fin	50 mm	50 mm	50 mm	50 mm	20 mm	20 mm	50 mm
Surcoût par pied	inclus	---	71 €	71 €	92 €	115 €	58 €

³ Equipement standard, hauteur alternative: Échangeable sans surcoût.

⁴ NB: Les roulettes ne sont pas recommandées pour des tables de soudure à 6 ou 8 pieds.

SETS



Matière	Pinces de bridage niturées	Pinces de bridage niturées	Vé brunie	Boulon brunie	Boulon magnétique Aluminium	Butée niturée	Butée niturée	Butée niturée	Équerre niturée	Équerre niturée	Équerre niturée
Réf.	280610.N	280630.N	280648.1	280510	280740	280410.N	280420.N	280430.N	280110.N	280152.N	280162.N
Set 1: 4-283100	4 x	2 x	2 x	12 x		4 x	4 x		2 x	2 x	
Set 2: 4-283200	6 x	4 x	4 x	18 x	4 x	6 x	6 x		4 x	2 x	2 x
Set 3: 4-283300	10 x	6 x	4 x	24 x	4 x	8 x	8 x		6 x	2 x	2 x
Set 4: 4-283400	14 x	10 x	6 x	30 x	8 x	10 x	10 x	4 x	8 x	2 x	2 x
Set 5: 4-283500	14 x	10 x	8 x	36 x	8 x	12 x	12 x	4 x	12 x	2 x	2 x

NOTRE CONSEIL POUR CHAQUE TABLE DE SOUDURE SIEGMUND:



ANTI-COLLAGE

L'anti-collage non-inflammable et soluble à l'eau, empêche, en complément de la nitruration plasma, l'adhérence des projections de soudure.

15 €
Réf. 2-000924



SUB TABLE BOX

Espace de rangement sous votre table de soudure. ST Box avec 2 tiroirs.

502 €
Réf. 2-280900.1

PROFESSIONAL EXTREME 8.8		Emballage / Transport
Quadrillage 100x100 mm avec nitruration plasma ²	Quadrillage diagonal avec nitruration plasma ²	
2.620 € 4-280010.X8 ○	2.900 € 4-280010.XD8 ○	390 €
2.620 € 4-280025.X8 ○	2.900 € 4-280025.XD8 ○	390 €
3.027 € 4-280015.X8 ○	3.331 € 4-280015.XD8 ○	430 €
3.180 € 4-280035.X8 ○	3.494 € 4-280035.XD8 ○	450 €
4.194 € 4-280050.X8 ○	4.660 € 4-280050.XD8 ○	460 €
3.798 € 4-280020.X8 ●	4.264 € 4-280020.XD8 ●	480 €
4.311 € 4-280060.X8 ○	4.778 € 4-280060.XD8 ○	490 €
6.523 € 4-280045.X8 ○	7.339 € 4-280045.XD8 ○	580 €
4.660 € 4-280030.X8 ●	5.360 € 4-280030.XD8 ●	560 €
7.162 € 4-280040.X8 ●	7.746 € 4-280040.XD8 ●	650 €
11.162 € 4-280055.X8 ○	12.002 € 4-280055.XD8 ○	890 €

¹sans nitruration plasma

Pas de protection contre la rouille, les rayures et les projections de soudure. Protection contre l'adhérence des projections de soudure uniquement en vaporisant l'anti-collage. L'usure des tables Professional 750 est importante en raison du manque de dureté de l'acier à cœur.

²avec nitruration plasma

Bonne protection contre la rouille, les rayures et les projections de soudure. **Toutes les tables sont également disponibles sans nitruration plasma.** Nos prix dans notre catalogue produits et exemples d'utilisation ou sur www.siegmund.com

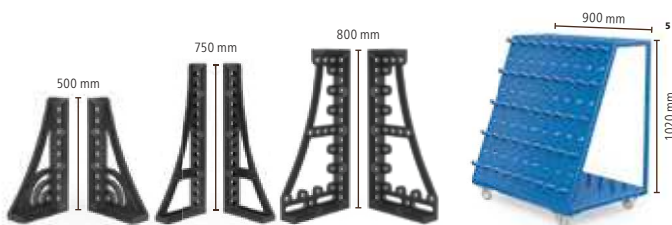
SET D'ACCESSOIRES 283999

(Offert avec tous les sets)

- 280402.N Excentrique
- 280852.1 Clé à six pans
- 280820 Brosse
- 000940 Pierre à surfacier
- 000911 CleanBasic
- 000921 Echantillon Anti-collage
- 280920 Support de torche de soudure



Valeur: 118 €



Équerre rotative niturée	Équerre niturée	Équerre niturée	Chariot pour accessoires	
280164+65.N	280166+67.N	280144+46.N	280910 ⁵	1.616 €
				2.845 €
	1 x + 1 x			4.101 €
1 x + 1 x	1 x + 1 x		1 x	6.420 €
1 x + 1 x	1 x + 1 x	1 x + 1 x	1 x	7.816 €

⁵Sets sans chariot accessoires: Au choix, vous pouvez demander à la place du chariot accessoires, une ST Box avec tiroirs (Réf. 280900.1), un litre en spray d'anticollage (Réf. 000924) et deux bidons de 5 litres d'anticollage (Réf. 000926).

PROMO EXCEPTIONNELLE

**PROFESSIONAL EXTREME 8.7
2400 x 1200 x 200 mm**

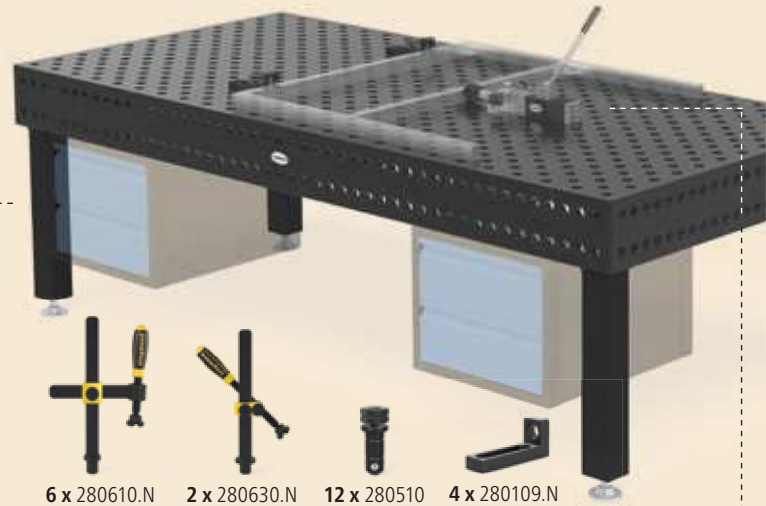
Acier pour outillage trempé à cœur, alliage spécial Siegmund X8.7, avec nitruration plasma et revêtement BAR

Alésages sur le dessus de la table avec quadrillage diagonal

Table de soudure avec accessoires compris et au choix presse sur table ou 2x ST Box:

7.834 €

au lieu de ~~8.776 €~~ Prix catalogue



6 x 280610.N 2 x 280630.N 12 x 280510 4 x 280109.N

inclus



1 x 280124.N
1 x 280126.N

500 mm
1 x 280130.N
1 x 280132.N

1 x 283999

et au choix:

2x ST Box

Espace de rangement sous votre table de soudure.

1x Presse sur table

Pour brider et redresser



2 x 280900.1
Réf. 4-288331.XD7

OU:



1 x 28004643
Réf. 4-288330.XD7